

JP Patent First Publication No.04-198979

TITLE: OPENING AND CLOSING MECHANISM OF DISPLAY DEVICE

Abstract:

PURPOSE: To obtain approximately constant holding force over the entire turning area by adding a friction load mechanism consisting of a cam member and an elastic member to a latch mechanism and compensating the weight of a display part by moment and the decrease of the holding power by the friction force of the cam member and the elastic member is accordance with the decrease of the turning angle of the display part.

CONSTITUTION: A 1st latch 5 and a 2nd latch 7 are normal kept meshed with each other by the energizing force of a torque spring 8. If the set angle of the display part 2 is set, an engaging projection 35 of a leaf spring 19 of the cam member 18 comes into contact with a cam surface 33. The leaf spring 19 is elastically deformed downward with an increase in the rotating angle of the cam member 18 and the friction force with the cam member 18 increases in proportion thereto. This friction force is easily provided with the balance with the rotating moment by the centroid movement arising from the turning of the display part 2 by setting the spring force of the leaf spring 19 at an optimum value. The specified holding force by the latch mechanism 3 is obtd. regardless of the turning angle of the display part 2 in this way and the closing of the display part 2 with slight force is surely prevented.

BEST AVAILABLE COPY

⑨ 日本国特許庁(JP)

⑩ 特許出願公開

⑫ 公開特許公報(A)

平4-198979

⑮ Int.Cl.⁵
G 09 F 9/00

識別記号
3 1 2

庁内整理番号
6447-5G

⑭ 公開 平成4年(1992)7月20日

審査請求 未請求 請求項の数 1 (全6頁)

⑮ 発明の名称 表示装置の開閉機構

⑯ 特 願 平2-325773

⑰ 出 願 平2(1990)11月29日

⑱ 発 明 者 大 島 一 俊 東京都目黒区下目黒2丁目2番3号 株式会社田村電機製作所内

⑲ 発 明 者 本 庄 修 東京都目黒区下目黒2丁目2番3号 株式会社田村電機製作所内

⑲ 発 明 者 奥 川 守 文 東京都千代田区内幸町1丁目1番6号 日本電信電話株式会社内

⑳ 出 願 人 株式会社田村電機製作所 東京都目黒区下目黒2丁目2番3号

㉑ 出 願 人 日本電信電話株式会社 東京都千代田区内幸町1丁目1番6号

㉒ 代 理 人 弁理士 山川 政樹 外1名

最終頁に続く

明 細 書

1. 発明の名称

表示装置の開閉機構

2. 特許請求の範囲

機器本体に固定配置されたシャフトと、このシャフトに軸方向にのみ移動自在に嵌合された第1ラッチと、前記機器本体に対して開閉自在に配設される表示部側に固定配置され、且つ前記シャフトに回転自在に嵌合されて前記第1ラッチと通常啮合する第2ラッチと、前記第1ラッチを第2ラッチ方向に付勢するトルクスプリングと、長円形のカム面と、その長軸側端部に設けられた角度設定用歯を有して前記表示部側に固定されたカム部材と、このカム部材に対応して前記機器本体側に配設され、前記表示部の回動角度が小さくなると徐々にカム面との摩擦力が増大し、表示部が一定角度以下になると前記角度設定用歯に係合する弾性部材とを備えたことを特徴とする表示装置の開閉機構。

3. 発明の詳細な説明

[産業上の利用分野]

本発明は、LCDを搭載したパーソナルコンピュータ等に適用して好適な表示装置の開閉機構に関するものである。

[従来の技術]

LCD等の表示手段を内蔵したパネル表示部を、機器本体に対して開閉自在に取り付けた各種表示装置においては、パネル表示部の回動角度を開閉機構によって任意に調整し得るようにしている。開閉機構としては、通常第5図および第6図に示すチルト機構が使用されている。すなわち、1は機器本体、2は機器本体1上に開閉自在に設けられた表示部、3は表示部2のチルト機構である。このチルト機構3は、機器本体1側に固定配置されたシャフト4、シャフト4に軸方向移動自在で回転不能に嵌合された第1ラッチ5、第1ラッチ5の歯6と啮合する第2ラッチ7および第1ラッチ5を第2ラッチ7方向に付勢するトルクスプリング8とで構成され、第2ラッチ7は表示部2側に固定されている。第1ラッチ5の歯6と第2ラ

ッチ7の歯9とは例えば15°期みで形成されており、通常トルクスプリング8のばね力によって互いに噛合し、表示部2を所望の角度(θ)位置に係止している。表示部2の保持力は、トルクスプリング8のばね力により最適値に設定される。

このような構成において、表示部2の角度調整に際して表示部2に外力Fを加えると、第2ラッチ7は表示部2と一体に回転するため、第1ラッチ5との噛合状態が外れ、第1ラッチ5をトルクスプリング8に抗して右方へ押圧移動させる。そして、表示部2を所定位置まで回転させ、その位置に係止させると、第1ラッチ5がトルクスプリング8のばね力によって復帰し、第2ラッチ7と再噛合するため、表示部2はその角度位置に係止される。

〔発明が解決しようとする課題〕

しかしながら、このような従来のチルト機構3による表示部2の保持力は、表示部2の全回転域(例えば180°)において一定でなく、θが小さくなると僅かな外力Fでも倒れ易くなると言う

嵌合されて前記第1ラッチと通常噛合する第2ラッチと、前記第1ラッチを第2ラッチ方向に付勢するトルクスプリングと、長円形のカム面と、その長軸側端部に設けられた角度設定用歯を有して前記表示部側に固定されたカム部材と、このカム部材に対応して前記機器本体側に配設され、前記表示部の回転角度が小さくなると徐々にカム面との摩擦力が増大し、表示部が一定角度以下になると前記角度設定用歯に係合する弾性部材とで構成したものである。

〔作用〕

本発明において、弾性部材とカム部材との間の摩擦力は、表示部の回転角度が小さくなると、増大し、ラッチ機構による保持力の低下を補う。弾性部材は表示部の回転角度が一定角度以下において、カム部材の角度設定用歯と係合し、表示部をその位置に係止する。

〔実施例〕

以下、本発明を図面に示す実施例に基づいて詳細に説明する。

問題があった。すなわち、表示部2を $\theta = 90^\circ$ より小さい角度位置(0° を除く)に係止した場合、その角度が小さければ小さい程、表示部2の回転支点から重心位置までの距離が大きくなるため、表示部2の重量Wによる回転モーメントも大きくなり、チルト機構3による保持力を減少させるからである。

したがって、本発明は上記したような従来の問題点に鑑みてなされたもので、その目的とするところは、摩擦負荷機構の付加により、全回転域に亘って略一定の保持力とすることができ、角度が小さい場合、僅かな力で閉じてしまうのを防止し得るようにした表示装置の開閉機構を提供することにある。

〔課題を解決するための手段〕

本発明は上記目的を達成するため、機器本体に固定配置されたシャフトと、このシャフトに軸方向にのみ移動自在に嵌合された第1ラッチと、前記機器本体に対して開閉自在に配設れる表示部側に固定配置され、且つ前記シャフトに回転自在に

第1図は本発明に係る表示装置の開閉機構を示す斜視図、第2図は第1図のII-II線断面図、第3図は同機構が収納部によって覆われている状態を示す斜視図である。なお、図中第5図および第6図と同一構成部品のものについては同一符号を以て示し、その説明を省略する。これらの図において、10は、機器本体1を形成する上ケース、11Aはカバー12Bと共に表示部2を形成し内部にLCDユニット12が収納配置される収納ケースである。

前記上ケース10の上面には左右一対の軸受部14が一体に設けられており、またこれら一対の軸受部14には収納ケース11Aの一端両側部にそれぞれ設けた半円筒状のヒンジ部40を回転自在に軸支する軸部13が嵌合によって取り付けられ、さらに前記両軸受部14間には表示部2の開閉機構15が配設されている。

前記開閉機構15は、両端が上ケース10の上面に突設された左右一対のシャフト取付部16A、16B上に止めねじ17によって固定されたシャ

フト4、シャフト4に軸方向移動のみ許容されて嵌合された第1ラッチ5、表示部2側に固定配置され前記シャフト4に回転自在に嵌合された第2ラッチ7、第1ラッチ5を第2ラッチ7に圧接噛み合わせるトルクスプリング8、表示部2側に固定配置された左右一対のカム部材18、カム部材18に対応して前記上ケース10側に配設された弾性部材としての板ばね19等で概ね構成され、前記表示部2に設けた収納部20(第3図)内に収納されている。

前記収納部20は、収納ケース11Aとカバー11Bにそれぞれ対設され、その開口面が互いに接合される半円筒体21、22とで構成され、その両端開口部よりシャフト4の端部がそれぞれ突出し、前記シャフト取付部16A、16B上に固定されている。

前記シャフト4の第1ラッチ5が嵌合される部位は、断面形状がD字形で、第1ラッチ5の中心孔もこれに嵌合し得るD字形とされることにより、第1ラッチ5の自由回転を防止している。また、

長円形のカム面33と、この長円形カム面33の長軸端部にそれぞれ形成された角度設定用歯34を有している。この場合、角度設定用歯34は、歯の数を適宜増減し得るものであり、第3図においては、唯一つの凹部で構成した例を示し、第4図では複数個の凹凸で構成した場合を示す。

前記板ばね19は前記各カム部材18と共に摩擦負荷機構を構成するもので、カム部材18の下方に近接して位置するよう前記上ケース10の軸部13上に両端を保持されて配設されており、中央には前記角度設定用歯34に係合し得る逆V字状の係合突起35が一体に突設されている。

なお、軸部13の上には不図示の蓋体がねじ止め固定される。36は機器本体1と表示部2を電気的に接続するコードである。

次に、このような構成からなる開閉機構15の動作を第2図および第4図(a)、(b)、(c)に基づいて説明する。第1ラッチ5と第2ラッチ7は通常トルクスプリング8の付勢力によって互いに噛合している。カム部材18は、第4図(a)

シャフト4の外周には前記トルクスプリング8の反ラッチ側端部を係止するEリング24とワッシャ25が嵌着されている。

前記第2ラッチ7は、その一端外周面にフランジ部26を一体に有し、またこのフランジ部26には2つの切欠溝27が180°ずれて形成されており、この切欠溝27に前記収納部20の内面に突設された一対の回転防止用突起29がそれぞれ嵌合することで、第2ラッチ7の回転を防止している。

前記一対のカム部材18は、上記第1、第2ラッチ5、7、トルクスプリング8等からなるチルト機構3を挟んでその両側に設けられるもので、前記シャフト4にそれぞれ嵌合されている。但し、これらのカム部材18は、その外周面に設けた環状溝30に前記収納部20の両端開口部に突設された回転防止用突起31が嵌合することで、回転を防止され、第2ラッチ7と同様、表示部2と一体に回動するよう構成されている。また、各カム部材18は、第3図および第4図に示すように、

に示すように表示部2の設定角度 θ が90°の場合、その長軸が水平で、短軸が垂直になるよう収納部20に取付けられている。この時、カム部材18のカム面33と板ばね19の係合突起35とは、 $l_2 > l_3 > l_1$ により、非接触状態にある。したがって、摩擦負荷機構は表示部2に対して無負荷の状態にあり、表示部2は第1、第2ラッチ5、7の噛合によるラッチ機構3の保持力のみによって略垂直な角度位置に保持される。

次に、第4図(b)に示すように $0 < \theta < 90^\circ$ (または $90^\circ < \theta < 180^\circ$)に設定すると、 $l > l_2$ となるため、板ばね19の係合突起35がカム面33に接触する。板ばね19はカム部材18の回転角が大きくなるにしたがって下方に弾性変形され、これに比例してカム部材18との間の摩擦力が増大する。この摩擦力は、板ばね19のばね力を最適値に設定することにより、表示部2の回動に伴う重心移動による回転モーメントと釣り合いを保たせることは容易である。この結果、表示部2の回動角度 θ に関係なくラッチ機構3に

よる保持力を一定にすることができ、表示部2が僅かな力で閉じるのを確実に防止することができる。

次に、第4図(c)に示すように表示部3の角度 $\theta = 0^\circ$ (または 180°)にすると、板ばね19の係合突起35が角度設定用歯34に係合して表示部2を完全に閉じた位置(または完全に開いた位置)に係止する。したがって、この状態において、カム部材18と板ばね19は、摩擦負荷機構兼ロック機構を構成し、その位置に表示部2を安定に係止する。

[発明の効果]

以上述べたように本発明に係る表示装置の開閉機構は、ラッチ機構にカム部材と弾性部材とからなる摩擦負荷機構を付加し、表示部の回動角度が小さくなるにしたがって表示部の重量モーメントによりラッチ機構による保持力が低下するのをカム部材と弾性部材との摩擦力によって補うようにしたので、表示部の角度が小さい場合僅かな外力で閉じてしまう恐れがなく、装置の破損、故障、

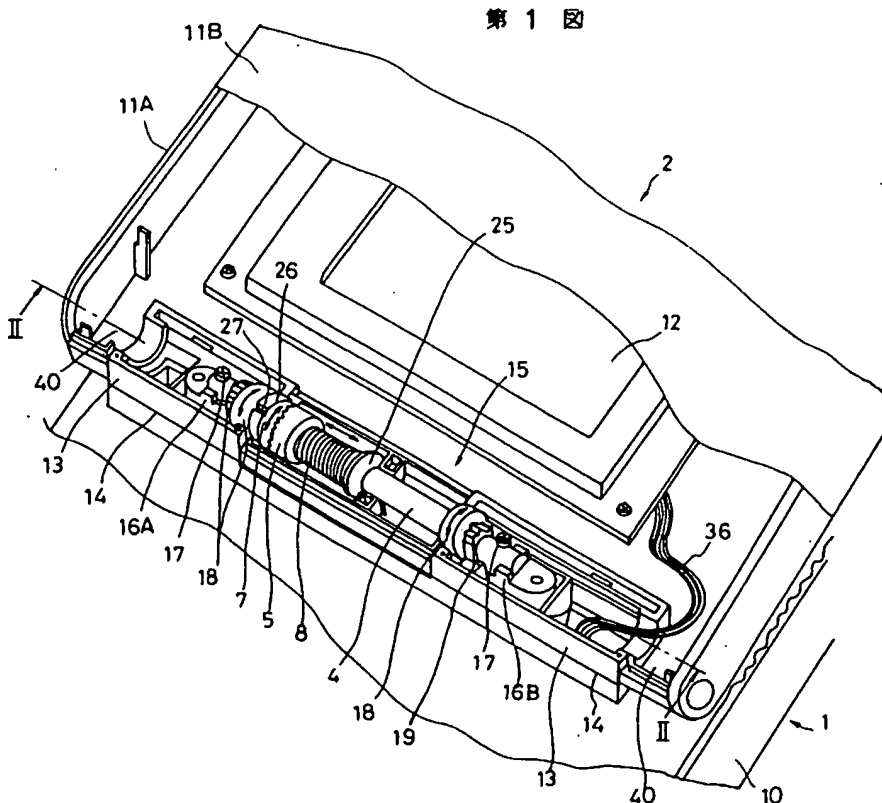
さらには指を挟めたりするといった事故を防止し得る。

4. 図面の簡単な説明

第1図は本発明に係る表示装置の開閉機構を示す斜視図、第2図は第1図のII-II線断面図、第3図は同機構が収納部によって覆われている状態を示す斜視図、第4図(a)、(b)、(c)は摩擦負荷機構の動作を説明するための図、第5図はチルト機構の従来例を示す斜視図、第6図は表示装置の概略構成図である。

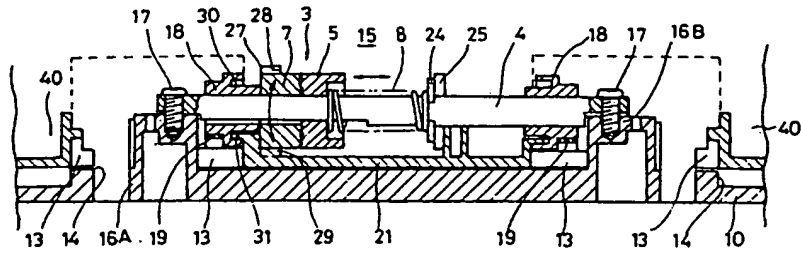
- 1・・・機器本体、2・・・表示部、3・・・ラッチ機構、4・・・シャフト、5・・・第1ラッチ、6・・・歯、7・・・第2ラッチ、8・・・トルクスプリング、9・・・歯、12・・・LCDユニット、15・・・開閉機構、18・・・カム部材、19・・・板ばね、33・・・カム面、34・・・角度設定用歯、35・・・係合突起。

特許出願人 株式会社田村電機製作所
日本電信電話株式会社

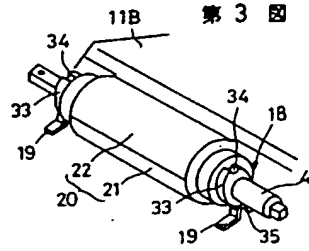


第1図

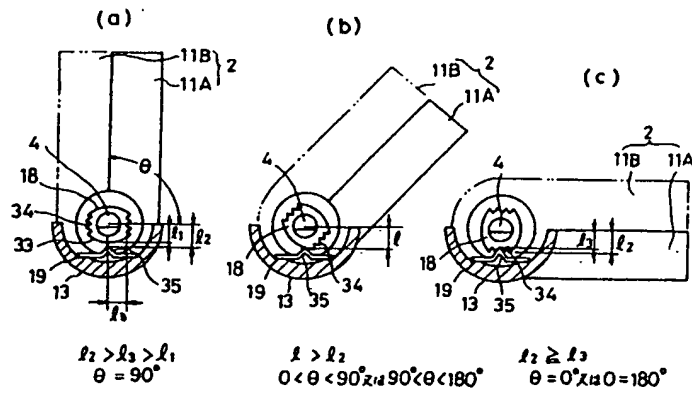
第2図



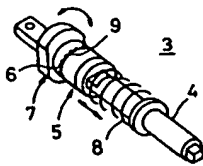
第3図



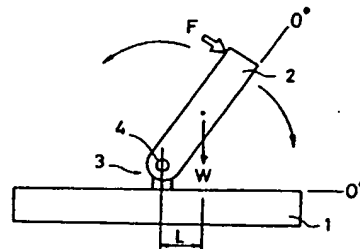
第4図



第5図



第6図



第1頁の続き

②発明者 立花 研司 東京都千代田区内幸町1丁目1番6号 日本電信電話株式会社内

②発明者 赤澤 真弓 東京都千代田区内幸町1丁目1番6号 日本電信電話株式会社内